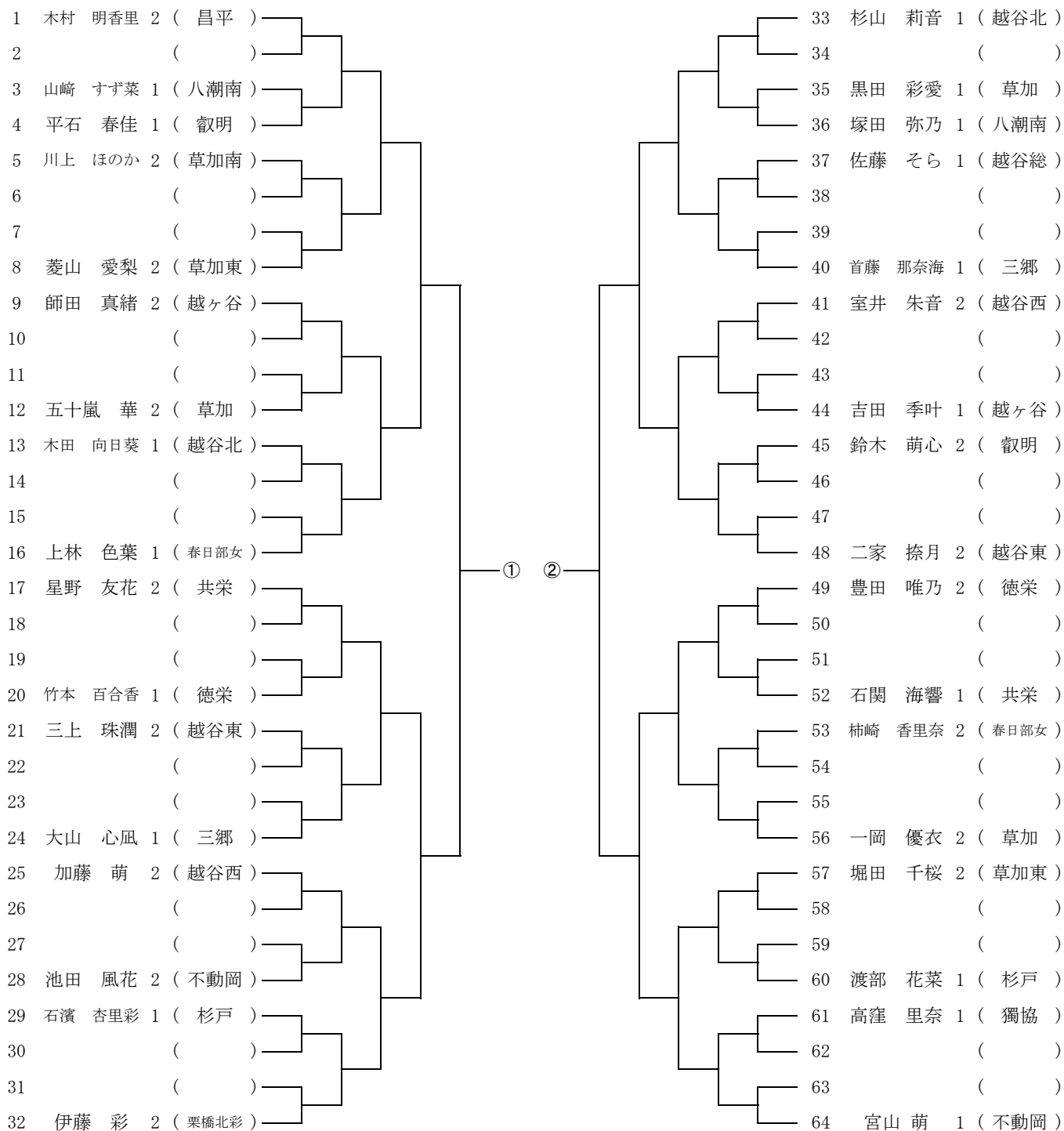
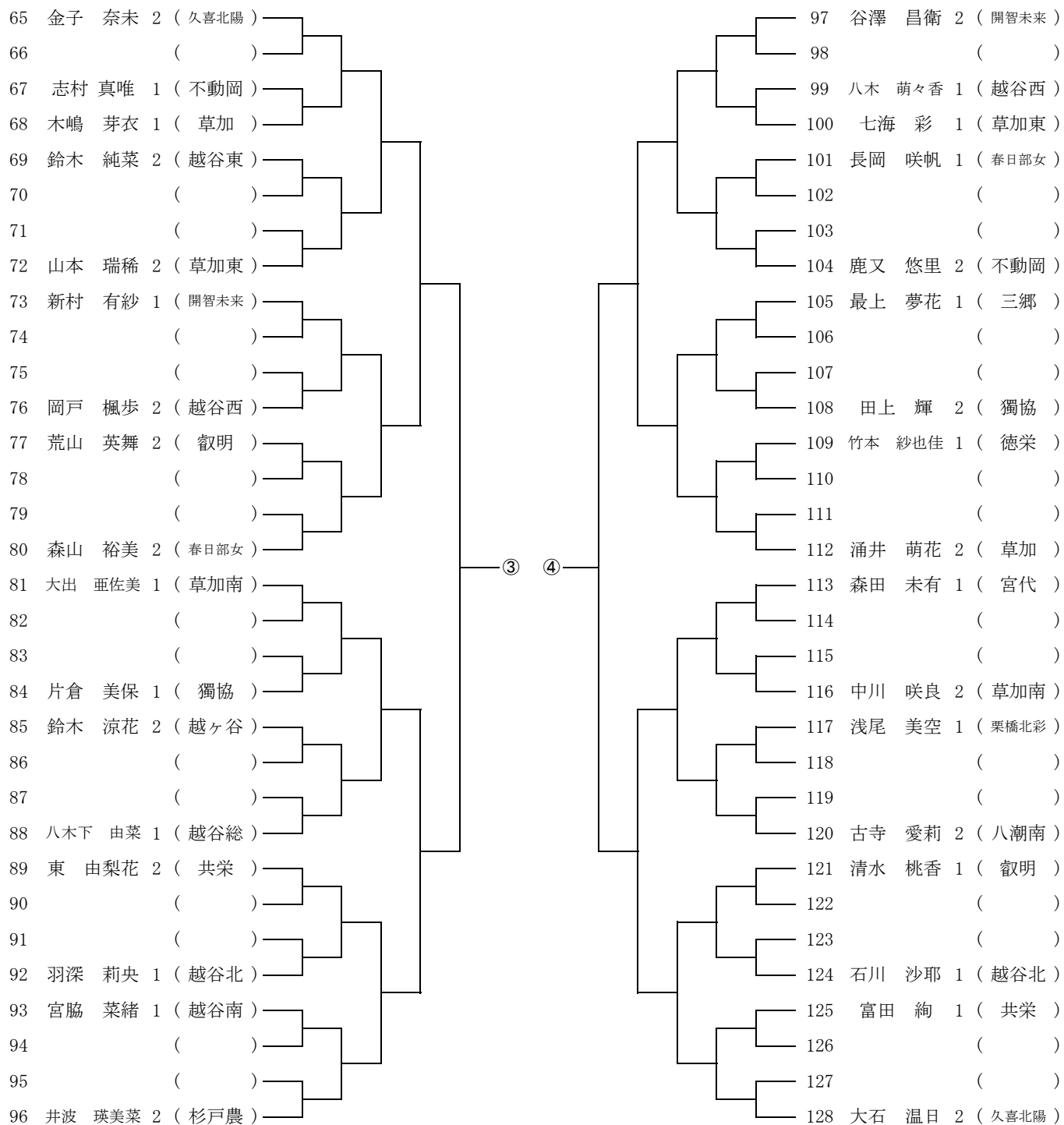


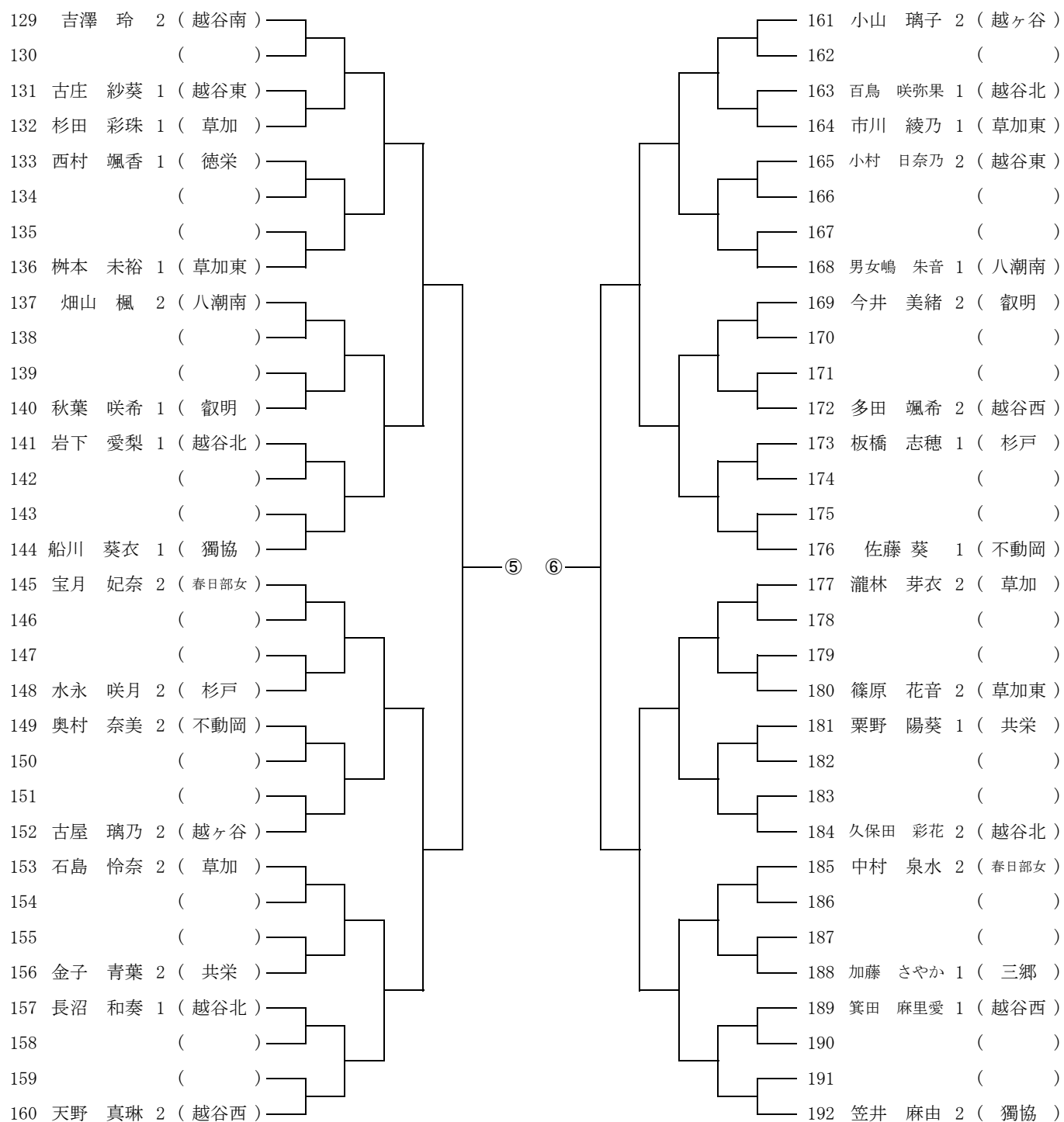
令和元年度 新人大会東部地区予選会 (女子S) No. 1



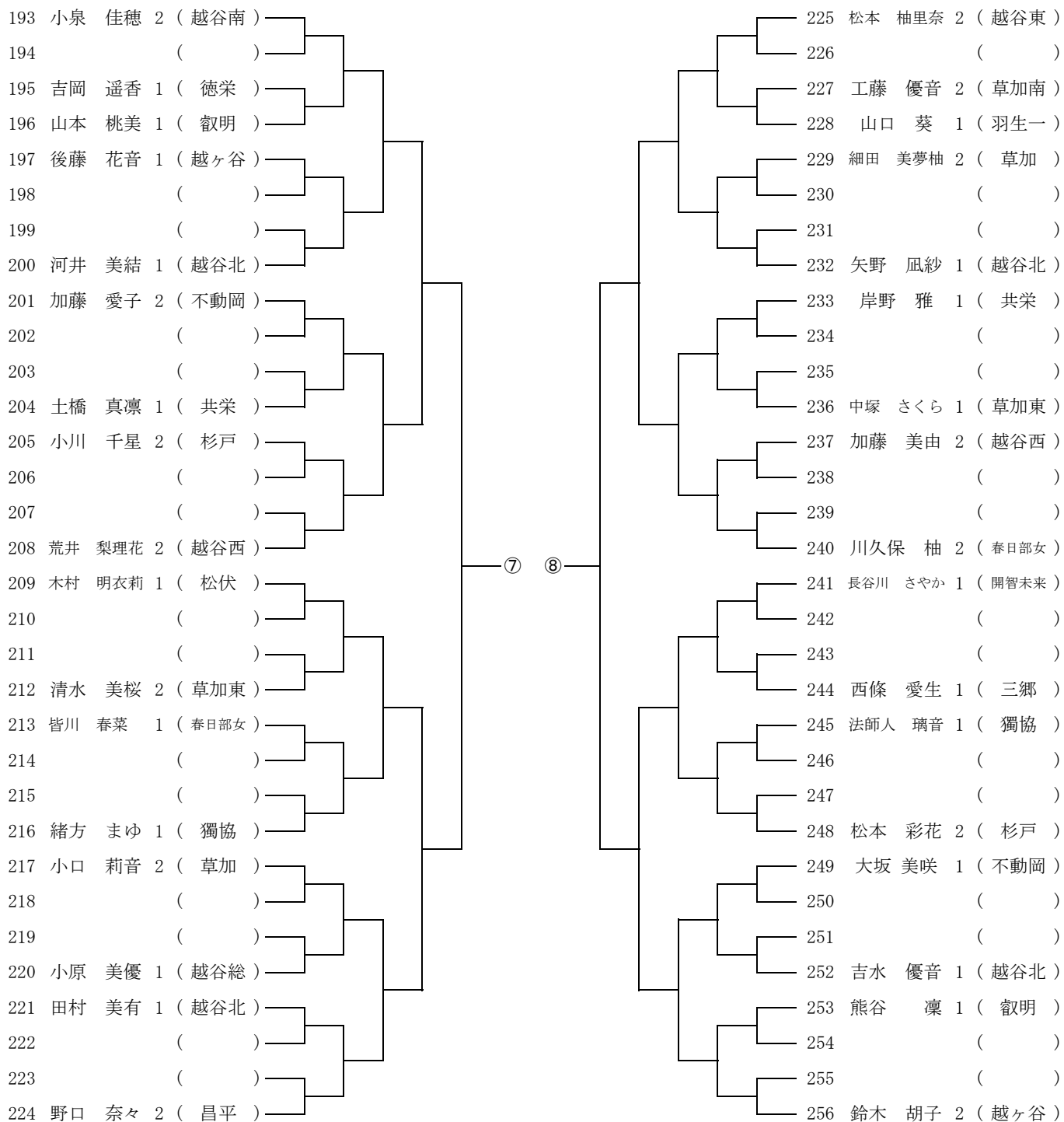
令和元年度 新人大会東部地区予選会 (女子S) No.2



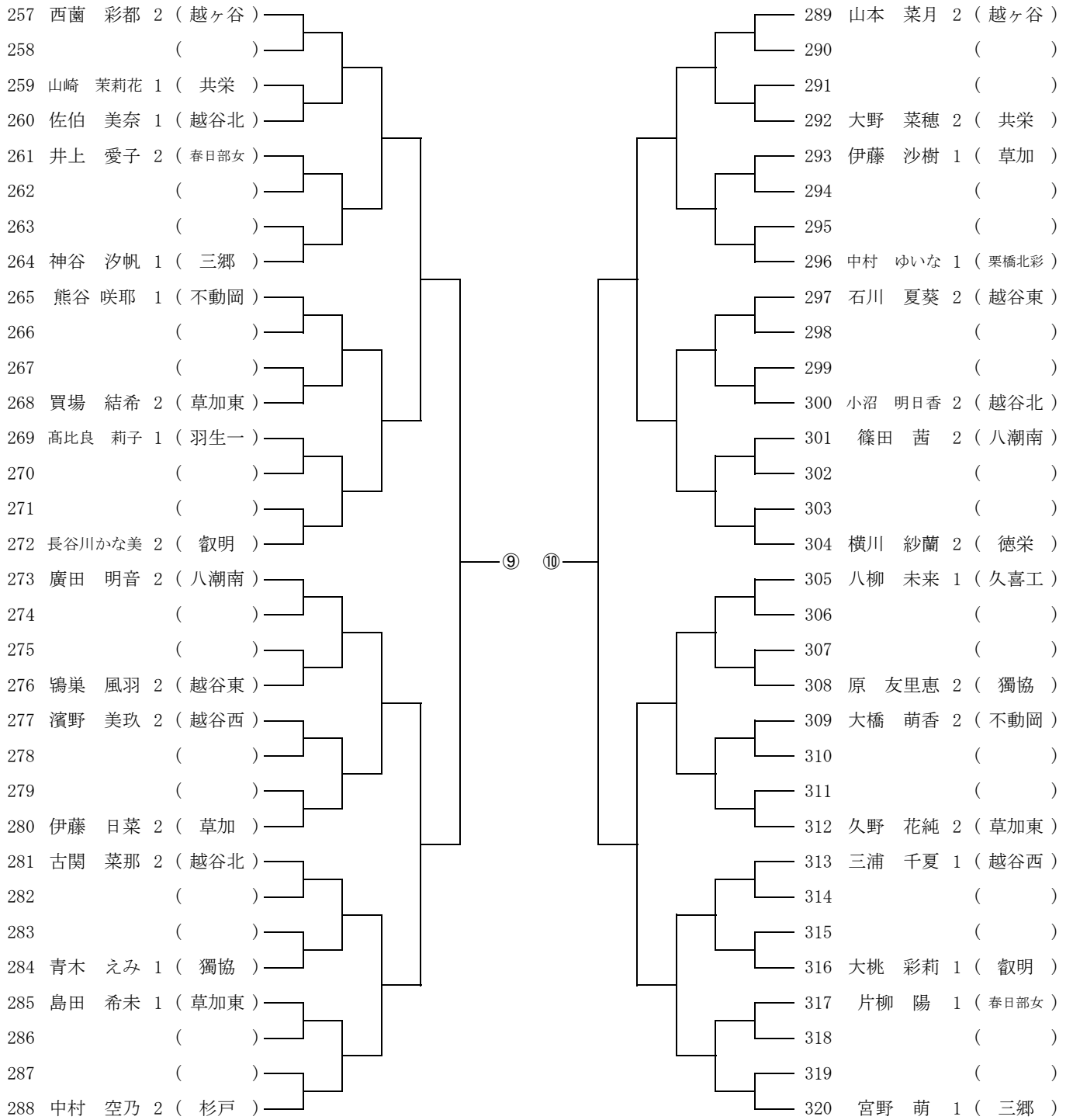
令和元年度 新人大会東部地区予選会 (女子S) No. 3



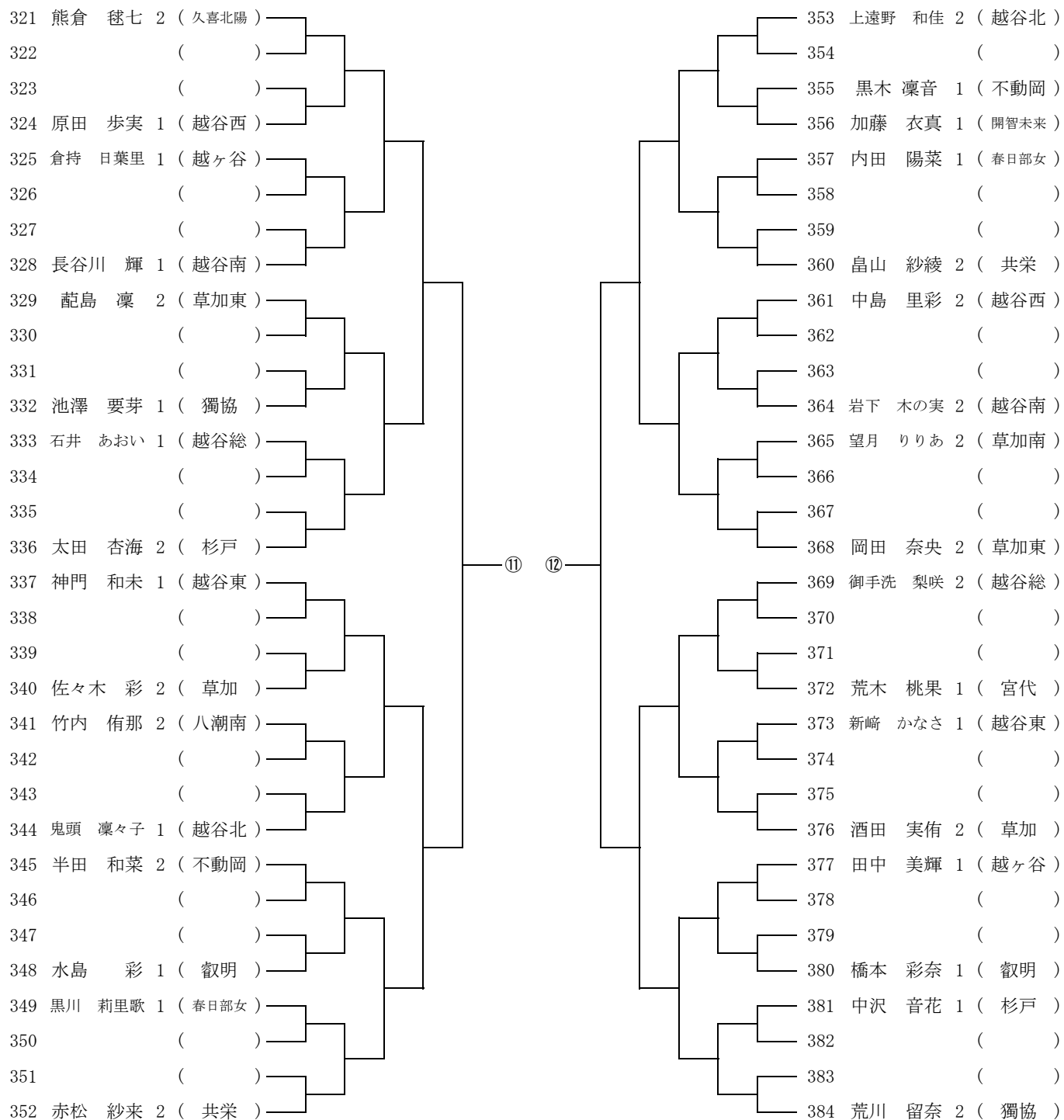
令和元年度 新人大会東部地区予選会 (女子S) No. 4



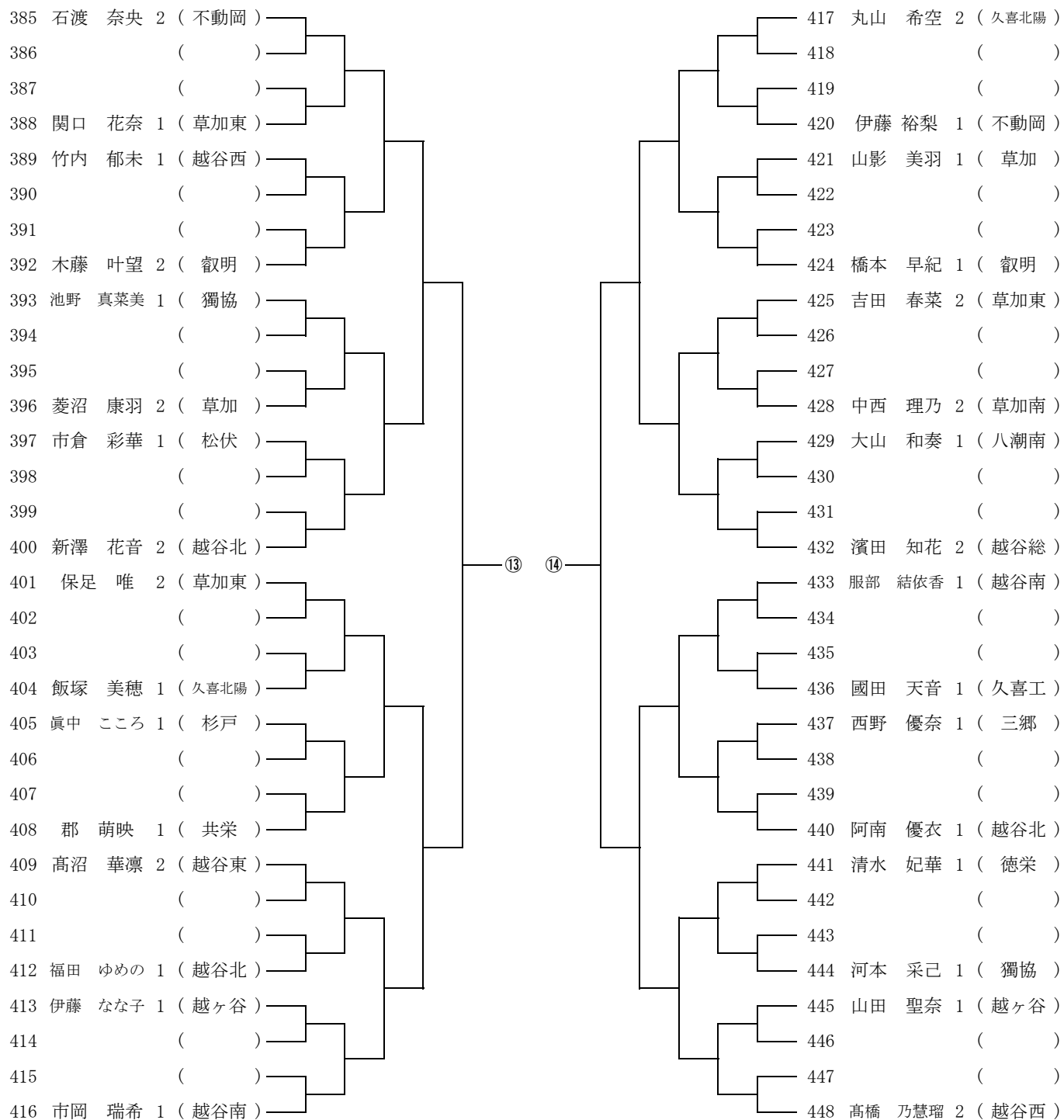
令和元年度 新人大会東部地区予選会 (女子S) No. 5



令和元年度 新人大会東部地区予選会 (女子S) No.6



令和元年度 新人大会東部地区予選会 (女子S) No. 7



令和元年度 新人大会東部地区予選会 (女子S) No. 8

