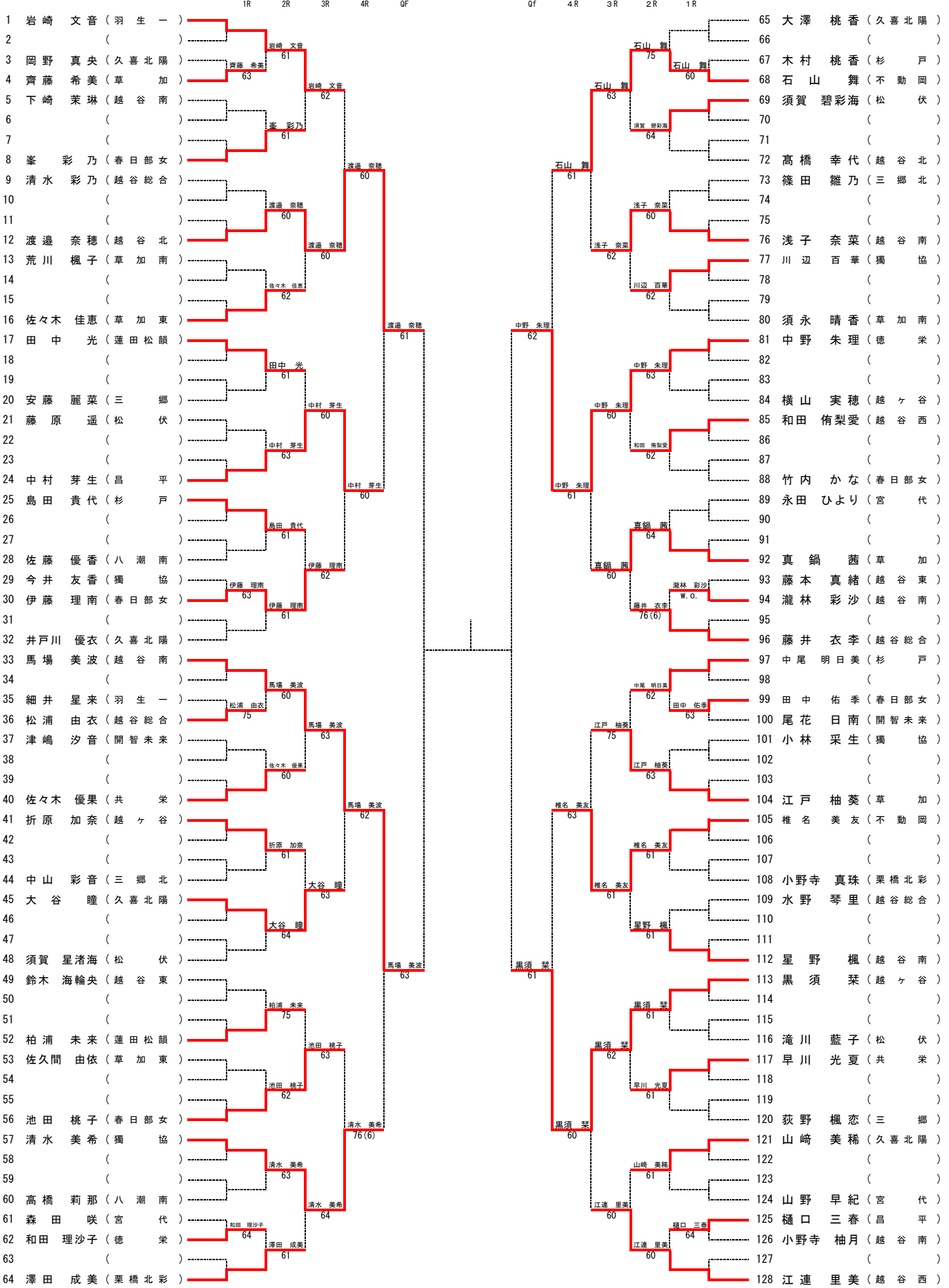


平成26年度

埼玉県高等学校東部地区テニス競技新人大会シード選手決定戦 (女子シングルス)



- 1 岩崎 文音 (羽生一)
- 2 ()
- 3 岡野 真央 (久喜北陽)
- 4 齊藤 希美 (草加)
- 5 下崎 茉琳 (越谷南)
- 6 ()
- 7 ()
- 8 峯 彩乃 (春日部女)
- 9 清水 彩乃 (越谷総合)
- 10 ()
- 11 ()
- 12 渡邊 奈穂 (越谷北)
- 13 荒川 楓子 (草加南)
- 14 ()
- 15 ()
- 16 佐々木 佳恵 (草加東)
- 17 田中 光 (蓮田松韻)
- 18 ()
- 19 ()
- 20 安藤 麗菜 (三郷)
- 21 藤原 遥 (松伏)
- 22 ()
- 23 ()
- 24 中村 芽生 (昌平)
- 25 島田 貴代 (杉戸)
- 26 ()
- 27 ()
- 28 佐藤 優香 (八潮南)
- 29 今井 友香 (獨協)
- 30 伊藤 理南 (春日部女)
- 31 ()
- 32 井戸川 優衣 (久喜北陽)
- 33 馬場 美波 (越谷南)
- 34 ()
- 35 細井 星来 (羽生一)
- 36 松浦 由衣 (越谷総合)
- 37 津嶋 汐音 (開智未来)
- 38 ()
- 39 ()
- 40 佐々木 優果 (共栄)
- 41 折原 加奈 (越ヶ谷)
- 42 ()
- 43 ()
- 44 中山 彩音 (三郷北)
- 45 大谷 瞳 (久喜北陽)
- 46 ()
- 47 ()
- 48 須賀 星渚海 (松伏)
- 49 鈴木 海輪央 (越谷東)
- 50 ()
- 51 ()
- 52 柏浦 未来 (蓮田松韻)
- 53 佐久間 由依 (草加東)
- 54 ()
- 55 ()
- 56 池田 桃子 (春日部女)
- 57 清水 美希 (獨協)
- 58 ()
- 59 ()
- 60 高橋 莉那 (八潮南)
- 61 森田 咲 (宮代)
- 62 和田 理沙子 (徳栄)
- 63 ()
- 64 澤田 成美 (栗橋北彩)

- 65 大澤 桃香 (久喜北陽)
- 66 ()
- 67 木村 桃香 (杉戸)
- 68 石山 舞 (不動岡)
- 69 須賀 碧彩海 (松伏)
- 70 ()
- 71 ()
- 72 高橋 幸代 (越谷北)
- 73 篠田 雛乃 (三郷北)
- 74 ()
- 75 ()
- 76 浅子 奈菜 (越谷南)
- 77 川辺 百華 (獨協)
- 78 ()
- 79 ()
- 80 須永 晴香 (草加南)
- 81 中野 朱理 (徳栄)
- 82 ()
- 83 ()
- 84 横山 実穂 (越ヶ谷)
- 85 和田 侑梨愛 (越谷西)
- 86 ()
- 87 ()
- 88 竹内 かな (春日部女)
- 89 永田 ひより (宮代)
- 90 ()
- 91 ()
- 92 真鍋 茜 (草加)
- 93 藤本 真緒 (越谷東)
- 94 瀧林 彩沙 (越谷南)
- 95 ()
- 96 藤井 衣李 (越谷総合)
- 97 中尾 明日美 (杉戸)
- 98 ()
- 99 田中 佑季 (春日部女)
- 100 尾花 日南 (開智未来)
- 101 小林 采生 (獨協)
- 102 ()
- 103 ()
- 104 江戸 柚葵 (草加)
- 105 椎名 美友 (不動岡)
- 106 ()
- 107 ()
- 108 小野寺 真珠 (栗橋北彩)
- 109 水野 琴里 (越谷総合)
- 110 ()
- 111 ()
- 112 星野 楓 (越谷南)
- 113 黒須 菜 (越ヶ谷)
- 114 ()
- 115 ()
- 116 滝川 藍子 (松伏)
- 117 早川 光夏 (共栄)
- 118 ()
- 119 ()
- 120 荻野 楓恋 (三郷)
- 121 山崎 美稀 (久喜北陽)
- 122 ()
- 123 ()
- 124 山野 早紀 (宮代)
- 125 樋口 三春 (昌平)
- 126 小野寺 柚月 (越谷南)
- 127 ()
- 128 江連 里美 (越谷西)