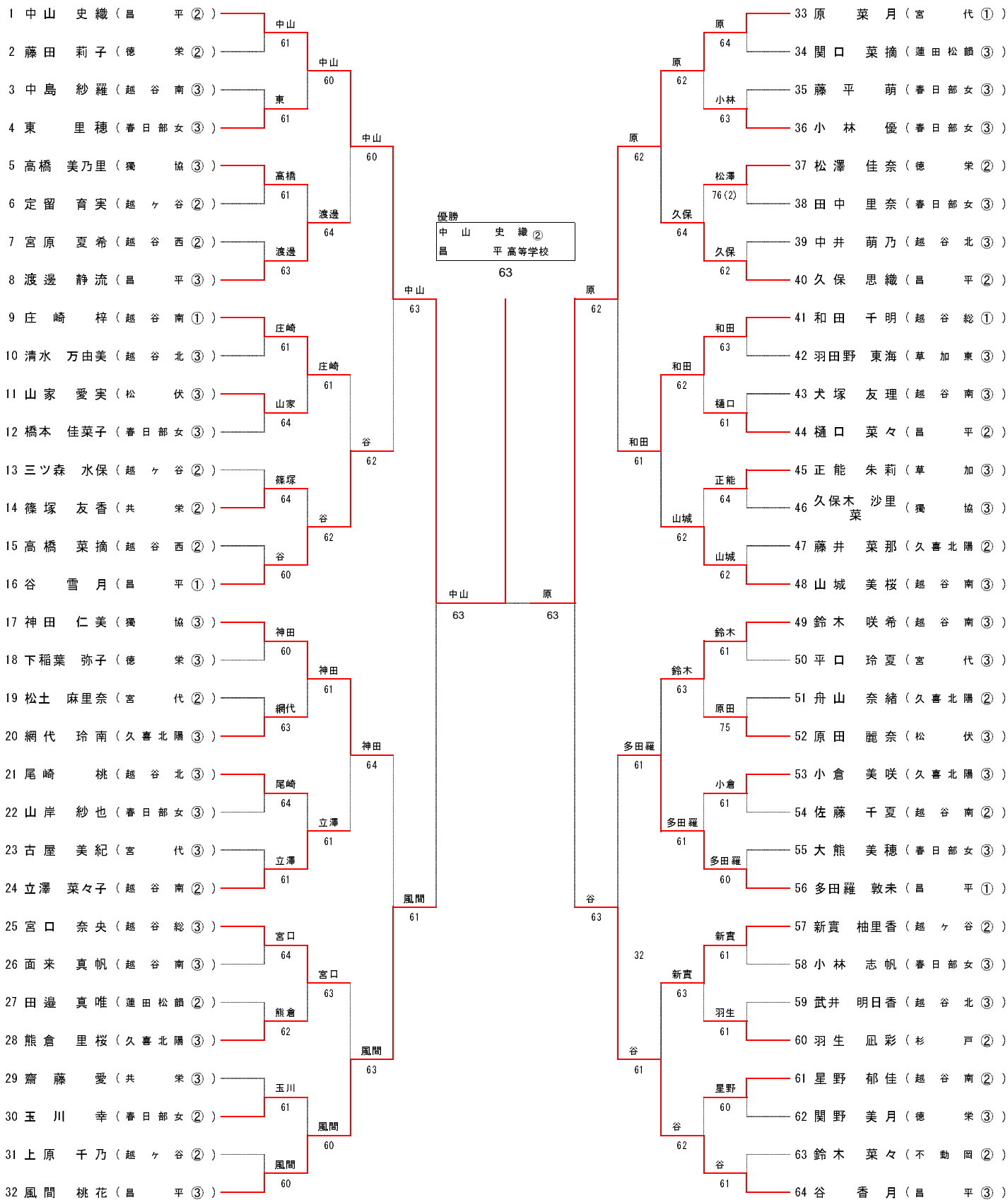


平成26年度 学総大会 テニス 東部地区本戦 (女子シングルス)

1 R 2R 3R OF SF F SF OF 3R 2R 1 R



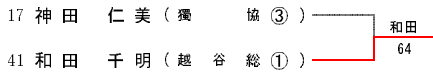
3・4位決定戦



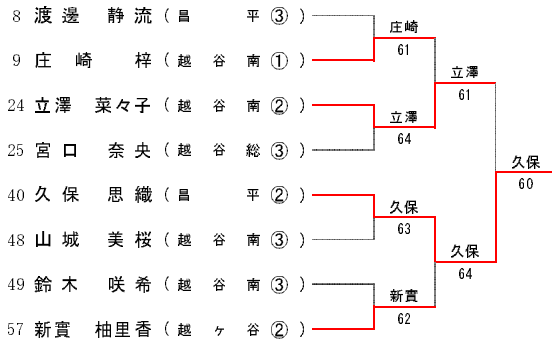
5・6位決定戦



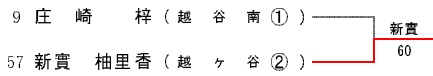
7・8位決定戦



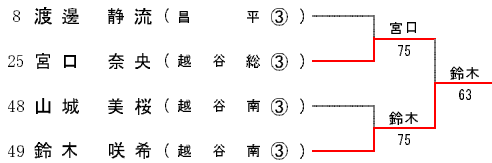
9・10位決定戦



11・12位決定戦



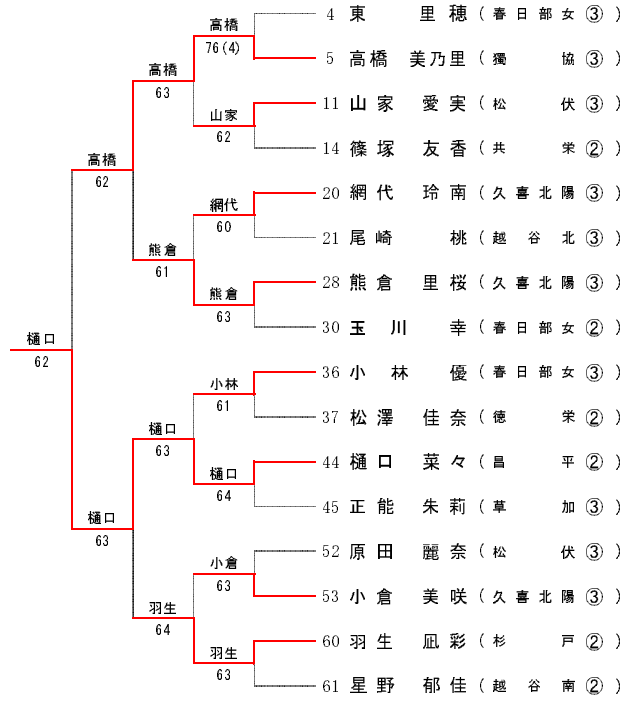
13・14位決定戦



15・16位決定戦



17・18位決定戦



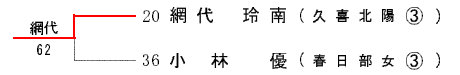
19・20位決定戦



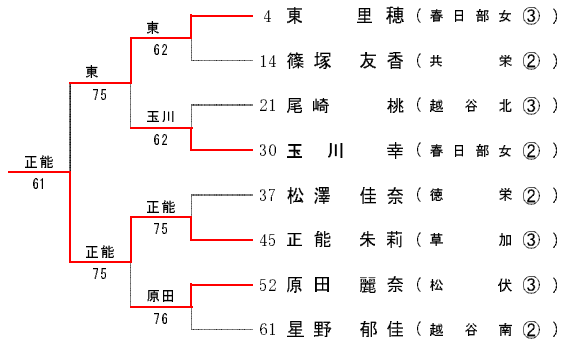
21・22位決定戦



23・24位決定戦



25・26位決定戦



27・28位決定戦



29・30位決定戦



31・32位決定戦

