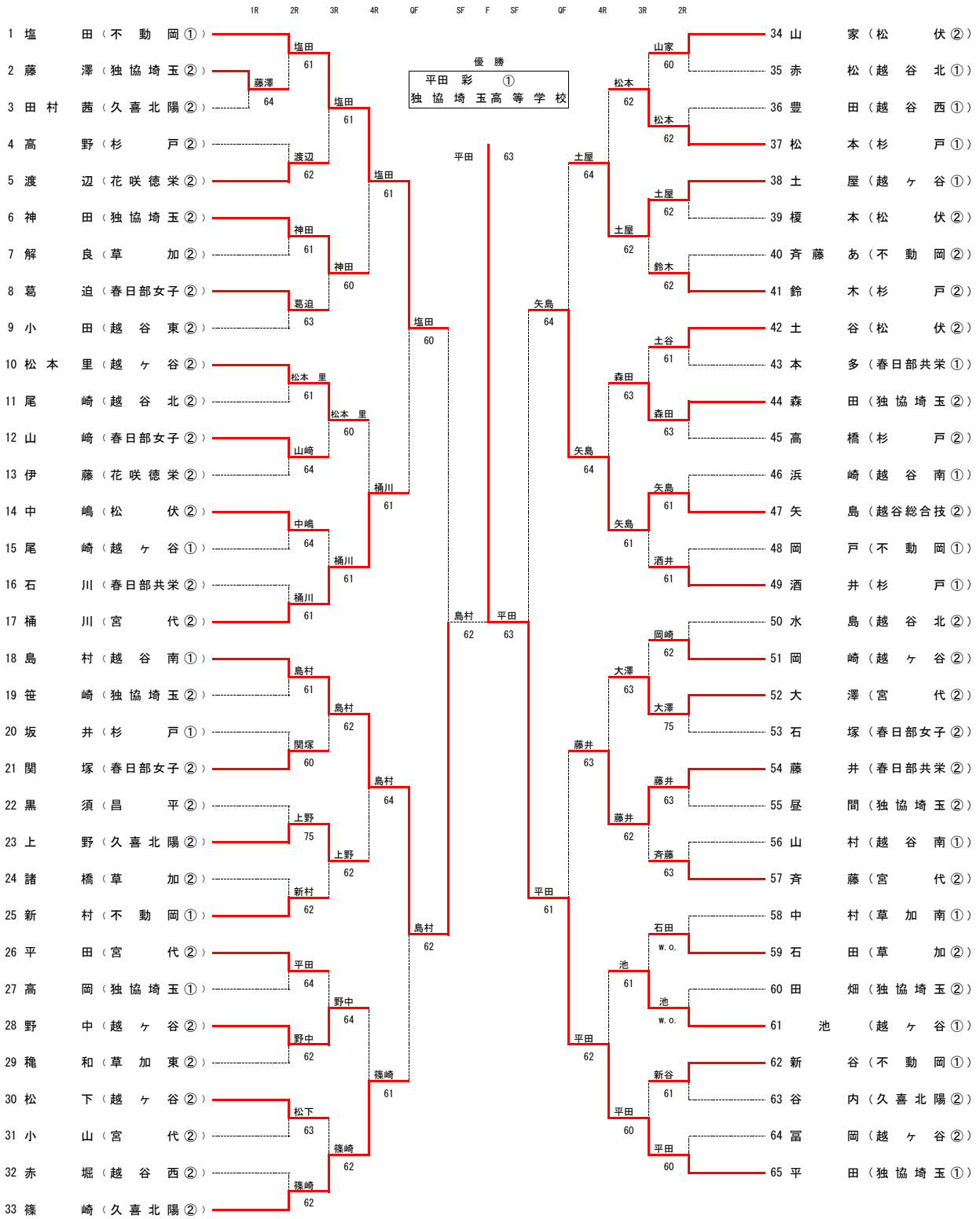
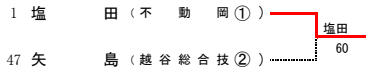


平成21年度 新人大会 テニス 東部地区本戦 (女子シングルス)



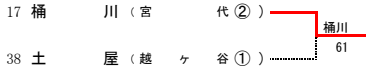
3・4位決定戦



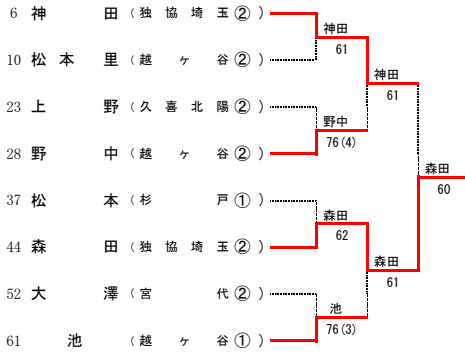
5・6位決定戦



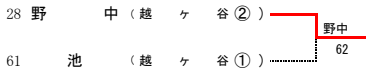
7・8位決定戦



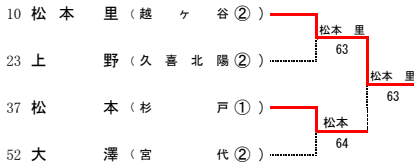
9・10位決定戦



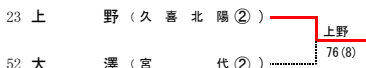
11・12位決定戦



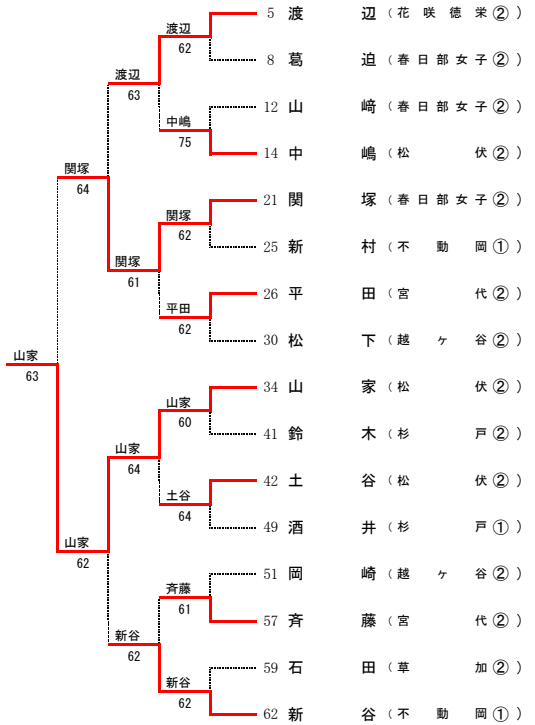
13・14位決定戦



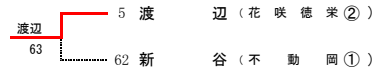
15・16位決定戦



17・18位決定戦



19・20位決定戦



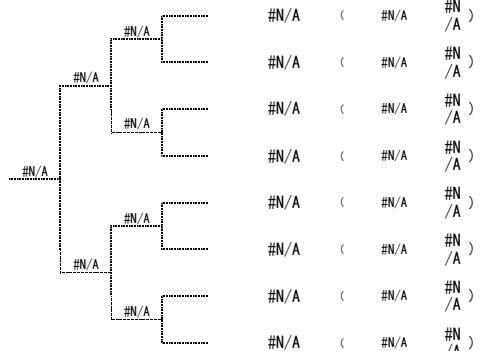
21・22位決定戦



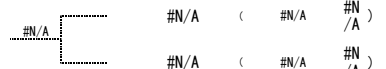
23・24位決定戦



25・26位決定戦



27・28位決定戦



29・30位決定戦



31・32位決定戦

