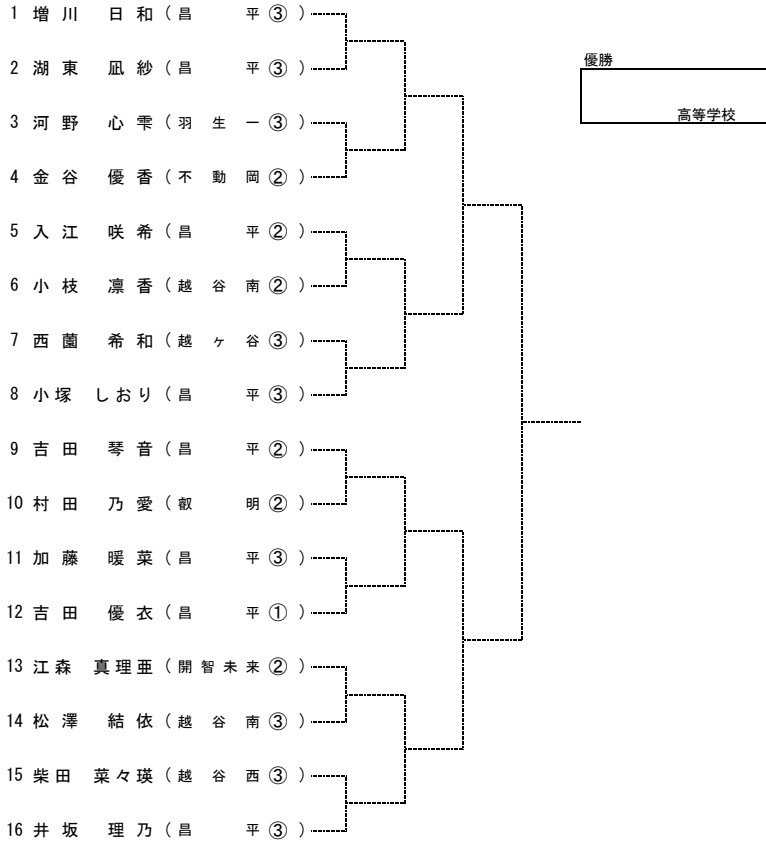
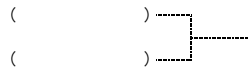


令和4年度 学校総合体育大会 テニス競技 東部地区予選会 (女子シングルス)

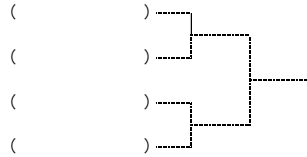
1R 2R SF F



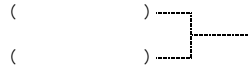
3・4位決定戦



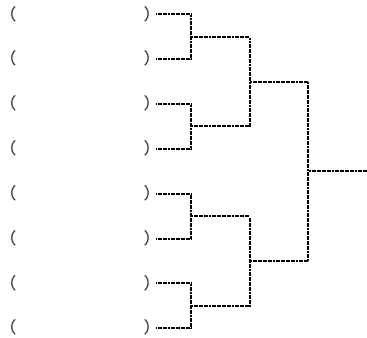
5・6位決定戦



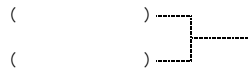
7・8位決定戦



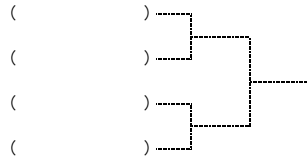
9・10位決定戦



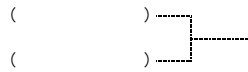
11・12位決定戦



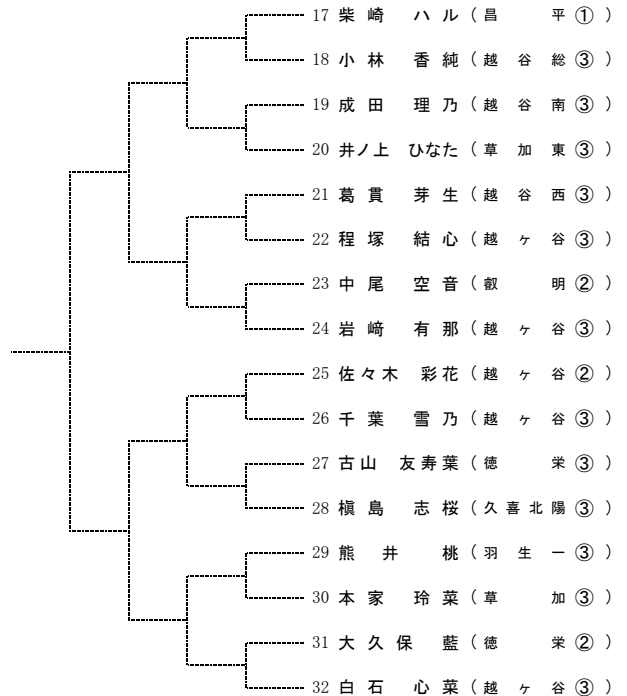
13・14位決定戦



15・16位決定戦



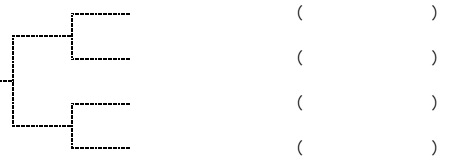
17・18位決定戦



19・20位決定戦



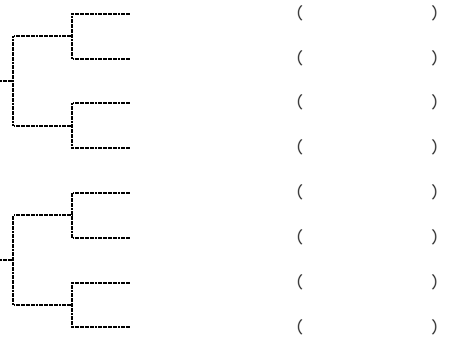
21・22位決定戦



23・24位決定戦



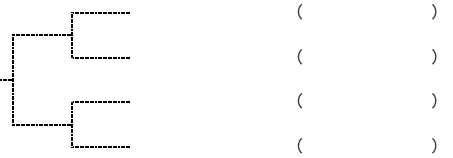
25・26位決定戦



27・28位決定戦



29・30位決定戦



31・32位決定戦

